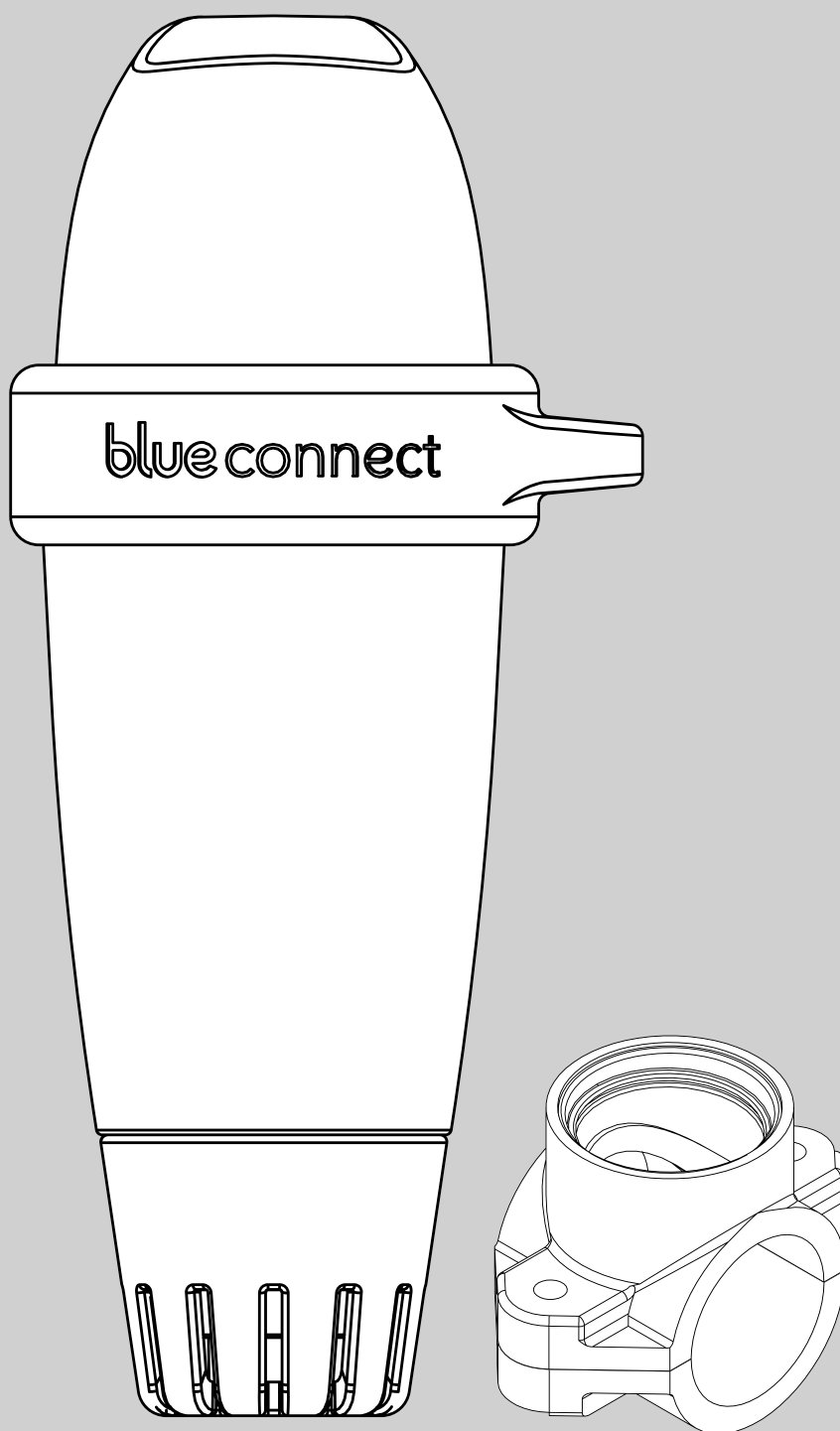


blue connect blue fit50

MODE D'EMPLOI _____



blue

Merci d'avoir choisi **Blue Connect**.

www.blueconnect.io

Introduction

A. Présentation

Blue Connect mesure en continu les paramètres principaux de votre piscine (température, pH, chlore, conductivité). Il vous informe également de la température extérieure et de la météo sur base de votre géolocalisation. Les résultats de ces analyses vous sont ensuite communiqués via des notifications sur l'application "**Blue Connect**" (disponible sur smartphone et tablette, compatible Android™ et iOS). Si l'appareil détecte qu'un des paramètres est incorrect, une alerte vous informe de cet état et vous donne les consignes à suivre pour réguler et stabiliser ce paramètre afin de maintenir une eau saine et équilibrée.

Blue Connect mesure :

- » La température de l'eau (°C,°F) : une température trop élevée réduit l'efficacité du chlore et favorise le développement de micro-organismes.
- » Le pH (potentiel hydrogène) : cette grandeur mesure le caractère acide ou basique d'un milieu. Le pH contribue à l'efficacité du désinfectant.
- » L'ORP / REDOX (mesure du chlore actif en mV) : le potentiel d'oxydo-réduction, ou potentiel rédox, mesure le pouvoir oxydant ou réducteur d'une substance par rapport à une autre. Il renseigne sur le pouvoir désinfectant de l'eau.
- » La conductivité¹ (µS) : Mesure de la concentration en sels inorganiques dans l'eau par l'aptitude de celle-ci à conduire de l'électricité.

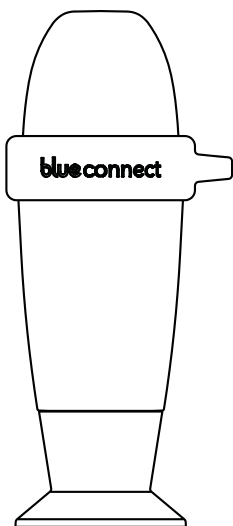
B. Précautions d'emploi

- » N'utilisez pas **Blue Connect** pour autre chose que l'analyse d'eau.
- » **Blue Connect** n'est pas un jouet. Evitez de lui faire subir des chocs au risque de l'endommager.
- » Gardez **Blue Connect** hors de portée des enfants lors de la manipulation de celui-ci (ex : calibration et mise en veille) pour des raisons d'utilisation de produits chimiques. Stockez les produits de calibration hors de portée des enfants.
- » N'ouvrez pas la partie supérieure de l'appareil (sauf lors du remplacement de la batterie). Suivez scrupuleusement les consignes de changement de batterie. Les dégâts causés par des liquides ne sont pas couverts par la garantie.
- » N'ouvrez pas la partie inférieure de l'appareil qui contient la sonde (sauf lors du remplacement de la sonde). Suivez scrupuleusement les consignes de changement de sonde. Les dégâts causés par des liquides ne sont pas couverts par la garantie.
- » Assurez-vous de ne pas laisser la sonde à sec sans le socle de stockage rempli de KCl (chlorure de potassium saturé), de pH4 ou, en dernier recours, d'eau de piscine.
- » N'utilisez pas d'eau déminéralisée dans le socle de stockage.
- » Assurez-vous que la partie supérieure de l'appareil soit hors de l'eau pour permettre le fonctionnement du système de communication.

¹ Pour les piscines aux sels, la salinité (plus précisément le taux de sels total) est mesurée sur base de la conductivité. La salinité (g/L) permet d'évaluer la quantité de sels dans l'eau.

- » Ne laissez pas **Blue Connect** dans une eau à moins de 5°C ou à plus de 50°C.
- » Conservez le numéro de série et le code² (key) de **Blue Connect**.
- » Stockez **Blue Connect** à l'abri du gel.

Description de l'équipement

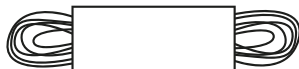


L'analyseur **Blue Connect** : il est livré sur le socle de stockage afin de protéger la sonde durant le transport. La sonde est immergée dans du KCl (chlorure de potassium saturé) qui assure sa protection.

Le socle de stockage : il est utilisé pour le transport de l'appareil hors de l'eau ou encore pour garder les capteurs immergés durant un stockage prolongé (en saison hivernale par exemple).



Le bouchon d'utilisation : il doit toujours être placé sur l'appareil avant sa mise à l'eau. Il protège les capteurs d'éventuels chocs.



La corde : elle permet d'accrocher l'appareil à un point de fixation.



Le guide de démarrage rapide : il vous aide lors du démarrage de l'appareil.

² Au dos du quick start guide et sur le socle de stockage de **Blue Connect**.

Installation de l'application

1. Activez internet (Wi-Fi ou 4G) et le Bluetooth® sur votre smartphone ou sur votre tablette.
NB : Restez proche de votre appareil pendant toute la durée de l'activation de **Blue Connect**.



2. Téléchargez l'application gratuite "**Blue Connect**" sur les plateformes App Store® et Google Play™.



3. Autorisez les notifications pour profiter des alertes.

4. Connectez-vous à "**Blue Connect**" :
 - » via Facebook®.
 - » via Twitter®.
 - » via votre adresse e-mail.

5. Créez votre piscine : Saisissez les caractéristiques de votre piscine.
NB : Vous pouvez à tout moment revenir aux caractéristiques de la piscine active dans "Paramètres" » "Piscine".

NB : Pour ajouter une autre piscine dans l'application, appuyez sur le nom de la piscine active et appuyez sur "Ajouter une piscine".

L'application est modulée en 4 sections principales³ :



Tableau de bord : il vous informe du statut de **Blue Connect**, de la température de l'eau, de la météo locale, et de la qualité de l'eau de votre piscine.



Tableau de valeurs : il vous informe précisément des valeurs mesurées par **Blue Connect**, des tendances et des valeurs idéales.



Guide de maintenance : il vous conseille les opérations à effectuer pour maintenir la qualité de l'eau de votre piscine.



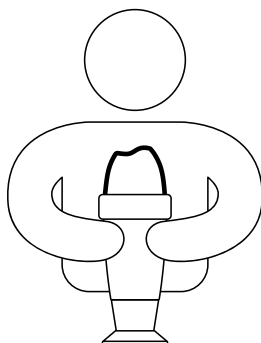
Paramètres : il vous permet de configurer les paramètres de votre piscine et des appareils **Blue** mais également d'avoir accès à l'assistance et au support technique.

³ L'application est sujette à des améliorations et des changements continuels.

Installation de Blue Connect

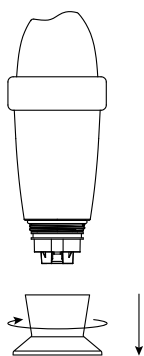
A. Comment démarrer Blue Connect ?

1. Dans l'application, dans "Paramètres" » "**Blue Connect**", appuyez sur "Ajouter" et insérez le code (key) ainsi que les trois derniers chiffres du numéro de série (SN) qui se trouvent tous deux au dos du guide de démarrage ou sur le socle de stockage de l'appareil.
2. Pour démarrer l'appareil, activez-le. Son sommet est en forme de vague. Placez le creux de la vague vers vous et secouez-le d'un coup sec. Deux bips sont émis, cela signifie que l'opération a été effectuée avec succès.

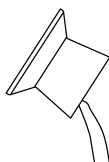


3. Appuyez sur "Ok" pour finaliser l'activation. L'appareil est désormais lié à votre compte et il est définitivement lié au réseau Sigfox^{®4}.

4. Posez **Blue Connect** debout sur le socle de stockage et dévissez-le.

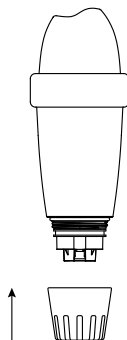


5. Videz le socle de stockage, rincez-le à l'eau claire puis rangez-le.

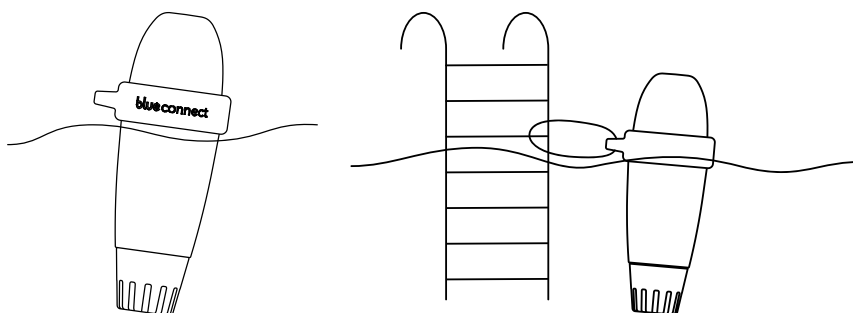


⁴ Sigfox[®] est un réseau de télécommunication spécialisé dans l'internet des objets. Il s'agit d'un réseau cellulaire bas-débit qui n'interfère pas avec votre réseau Wi-Fi domestique. Vous pouvez vérifier si votre piscine est couverte par Sigfox[®] sur la carte en temps réel de l'opérateur : www.sigfox.com/coverage. **Blue Connect** utilise Sigfox[®] pour transférer des données sur votre smartphone.

6. Rincez la sonde à l'eau claire et placez le bouchon d'utilisation sur la partie inférieure de l'appareil afin de protéger les sondes.



7. Placez **Blue Connect** dans la piscine :
- Dans le **bassin** : laissez-le flotter dans votre bassin. Vous pouvez l'attacher si nécessaire. Pour cela, reliez-le à un point de fixation par la corde grâce à l'anneau en caoutchouc.
- Dans le **local technique** grâce au **Blue Fit50***. Pour plus d'information, rendez-vous sur notre site www.blueconnect.io ou contactez votre revendeur.



NB : Veillez à ce que l'appareil soit bien à la verticale et que la partie supérieure soit hors de l'eau pour assurer une communication correcte de l'appareil.

B. Remarques

- » Ne laissez pas la sonde à l'air libre.
- » Le réseau Sigfox® se connecte automatiquement et envoie des mesures à intervalles réguliers.
- » La sonde peut prendre quelques heures pour stabiliser les paramètres après sa première immersion dans la piscine.
- » En cas de couverture Sigfox® inexistante, il existe deux solutions :
 - » **Blue Connect** fonctionne en Bluetooth®. Dans ce cas, vous devez prendre une/des mesure(s) en Bluetooth® quotidiennement pour que l'appareil puisse faire son travail d'analyseur.
 - » **Blue Extender**** permet à **Blue Connect** de se connecter à votre Wi-Fi. Pour plus d'information, rendez-vous sur notre site ou contactez votre revendeur.

N'hésitez pas à consulter notre vidéo de démarrage de **Blue Connect** sur www.blueconnect.io (assistance).

* **Blue Fit50** est un accessoire de **Blue Connect**. Il est disponible dans le pack **Blue Plus** ou se vend séparément.

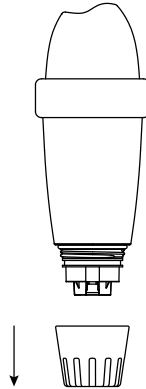
** Vendu séparément.

Entretien de Blue Connect

A. Calibration

NB : Il n'est pas nécessaire de calibrer à la réception de l'appareil.

1. Sortez l'appareil de l'eau, retirez le bouchon d'utilisation et rincez la sonde à l'eau claire.



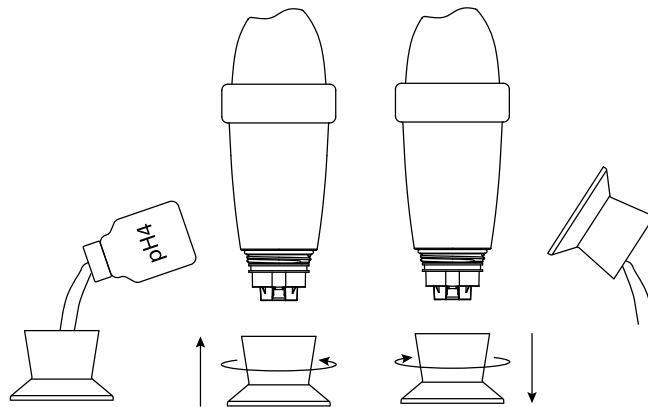
2. Nettoyez le socle de stockage à l'eau claire et essuyez-le.

3. Activez internet (Wi-Fi ou 4G) et le Bluetooth® sur votre smartphone.
NB : Restez proche de votre appareil pendant toute la durée de la calibration.



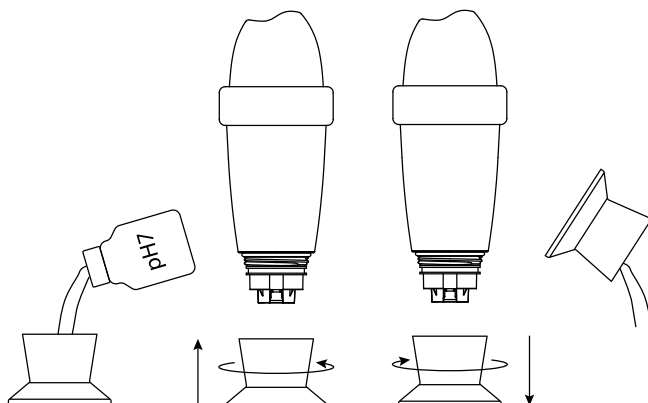
4. Dans l'application, dans "Paramètres" » "Blue Connect" appuyez sur "Calibrer". Un message en haut de l'écran indique que l'appareil est détecté.

5. Placez une solution de pH4 dans le socle de stockage et vissez-le à l'appareil. Ensuite, appuyez sur "Valider". En haut de l'écran, vous verrez la progression de la prise de mesure. Une fois la mesure du pH4 terminée, dévissez le socle de stockage et rincez la sonde. Videz le socle de stockage, rincez-le⁵ et essuyez-le.



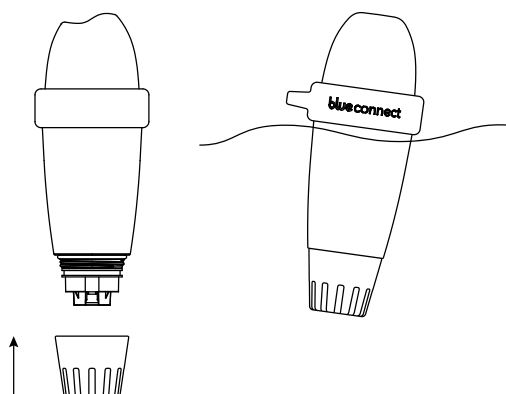
⁵ Nettoyez toujours la sonde et le socle de stockage à l'eau claire après avoir utilisé un produit de calibration pour éviter les mélanges.

6. Placez une solution de pH7 dans le socle de stockage et vissez-le à l'appareil. Ensuite, appuyez sur "Valider". En haut de l'écran, vous verrez la progression de la prise de mesure. Une fois la mesure du pH7 terminée, dévissez le socle de stockage et rincez la sonde. Videz le socle, rincez-le et essuyez-le.



7. Validez la calibration.

8. Placez le bouchon d'utilisation et remettez **Blue Connect** dans la piscine.



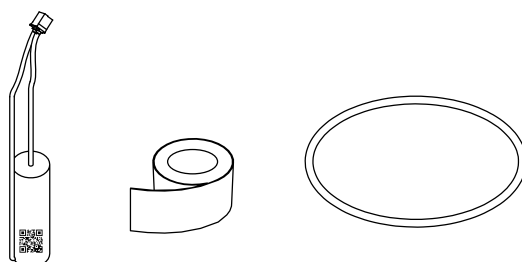
NB : Les produits de calibration sont à usage unique. Ne jamais les utiliser deux fois. Pour vous en procurer, contactez votre revendeur.

B. Remplacement de la batterie

Le remplacement de la batterie s'effectue environ tous les deux ans. Pour se la procurer, contactez votre revendeur.

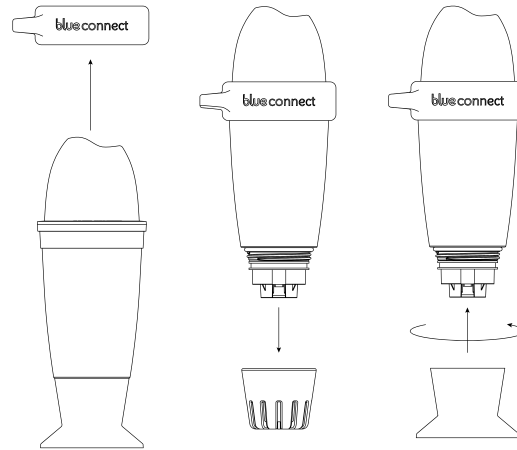
NB : Pour assurer une longévité maximale de la batterie, mettez **Blue Connect** en veille lorsque vous hivernez votre piscine.

Contenu de la boîte :

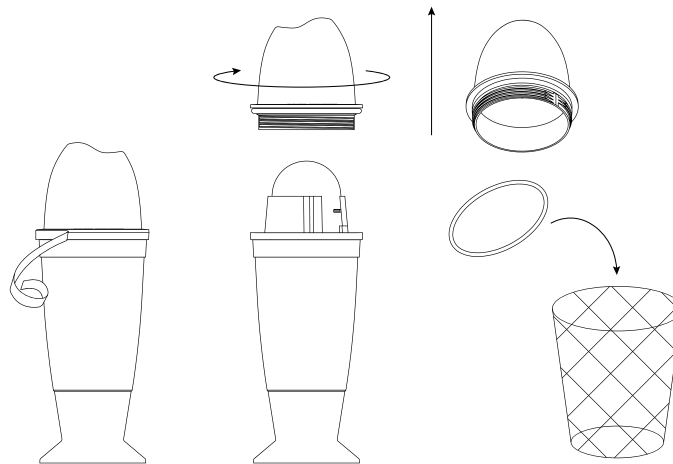


Installation :

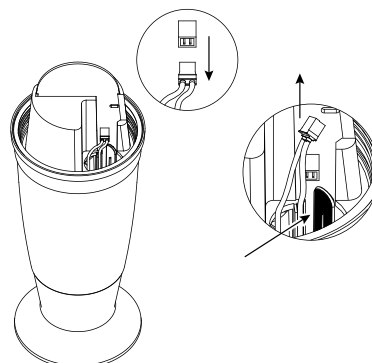
1. Dans "Paramètres" » "**Blue Connect**", appuyez sur "Changement de batterie".
2. Sortez l'appareil de l'eau, enlevez l'anneau en caoutchouc et le bouchon d'utilisation et placez **Blue Connect** sur son socle de stockage.



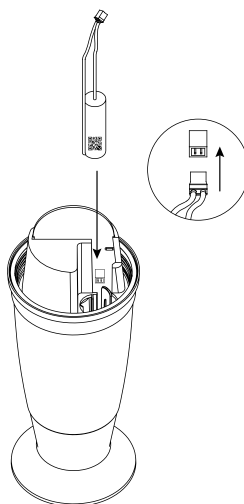
3. Essayez-le et commencez la procédure dans un endroit sec et propre.
4. Enlevez le ruban adhésif et dévissez la partie supérieure de l'appareil. Il s'agit d'un filet gauche. Dévissez-le donc dans le sens des aiguilles d'une montre. Enlevez le joint et jetez-le.



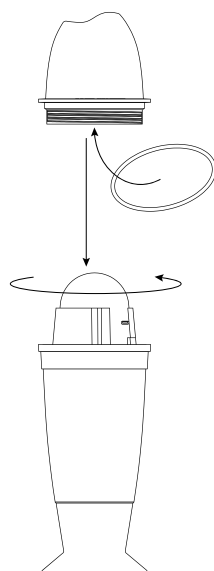
5. Débranchez le connecteur blanc en tirant sur le câble rouge et noir. La batterie se trouve à l'autre extrémité du câble. Appuyez sur la tige en plastique afin de débloquer la batterie et retirez-la en tirant sur le câble.



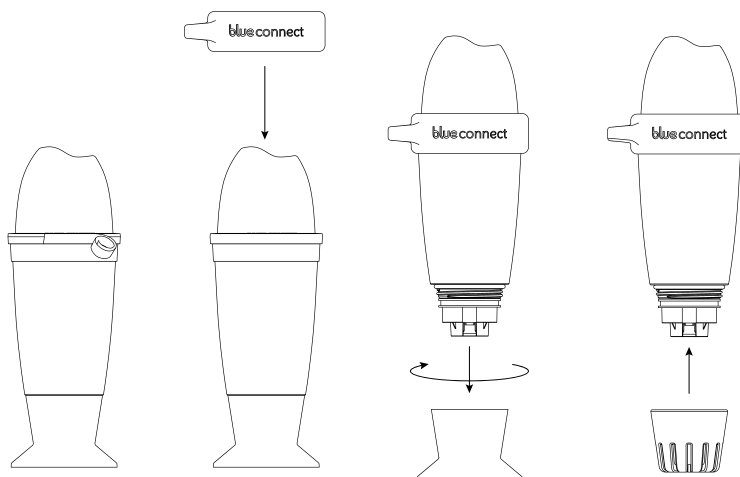
6. Placez la batterie au fond de la cavité jusqu'à ce qu'elle soit bloquée. Ensuite, branchez le connecteur.



7. Placez le nouveau joint fourni avec la batterie sur le pas de vis de la partie supérieure de l'appareil. Refermez la partie supérieure. Il s'agit d'un filet gauche. Vissez-le donc dans le sens contraire des aiguilles d'une montre.



8. Collez le nouveau ruban adhésif fourni avec la batterie et remettez l'anneau. Placez ensuite le bouchon d'utilisation et remettez **Blue Connect** à l'eau.

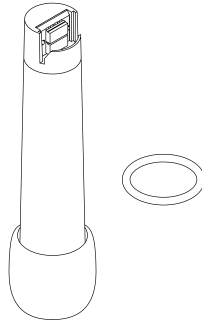


C. Remplacement de la sonde

Le remplacement de la sonde s'effectue environ tous les deux ans⁶. Pour se la procurer, contactez votre revendeur.

NB : Pour assurer une longévité maximale de la sonde, conservez-la un maximum de temps dans un milieu humide. Si vous sortez l'appareil de l'eau, vous devez le visser sur le socle de stockage avec du KCl (chlorure de potassium saturé), du pH4 ou, en dernier recours, de l'eau de piscine.

Contenu de la boîte :



Installation :

1. Dans "Paramètres" » "**Blue Connect**", appuyez sur "Changement de sonde".
2. Sortez **Blue Connect** de l'eau. Essuyez-le et commencez la procédure dans un endroit sec et propre.
3. Enlevez le bouchon d'utilisation et l'écrou. Si vous avez des difficultés à dévisser l'écrou, utilisez une pince multiprise en la plaçant à cet endroit précis (Image A).

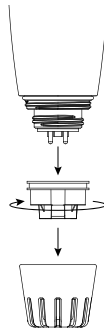
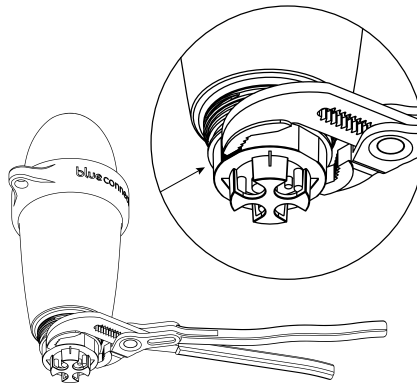
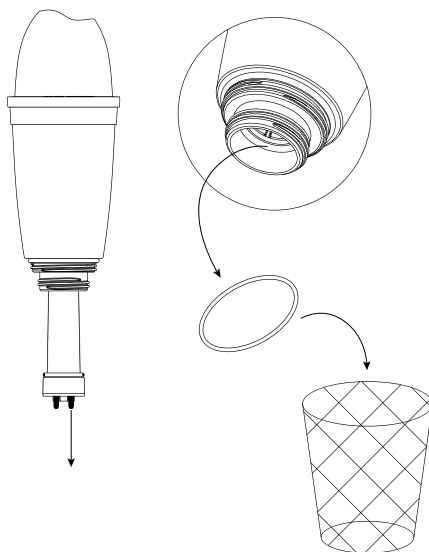


Image A :



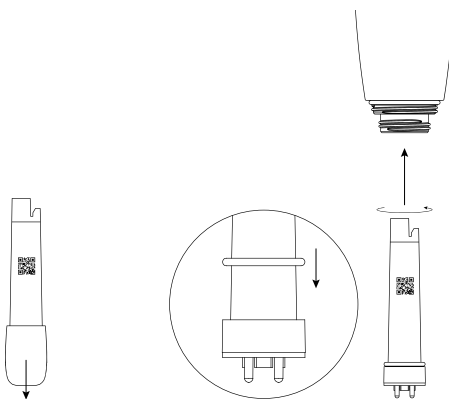
⁶ Assurez-vous de ne pas laisser la sonde à sec sans le socle de stockage rempli de KCl (chlorure de potassium saturé), de pH4 ou, en dernier recours, d'eau de piscine.

4. Tirez légèrement sur les quatre embouts en plastique de la sonde. Veillez à retirer le joint et jetez-le. Il pourrait être bloqué à l'intérieure.

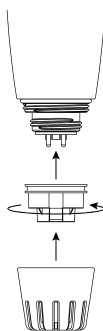


5. Scannez le QR code de la nouvelle sonde.

6. Enlevez le bouchon de protection. Soyez délicat. Veillez à ne pas faire tomber la sonde car c'est un élément très fragile. Placez le nouveau joint, fourni avec la recharge, sur la nouvelle sonde. Insérez la sonde et tournez-la jusqu'à ce qu'elle soit placée correctement. Trois bips sont émis endéans les 15 secondes.



7. Vissez l'écrou fortement sur l'appareil. N'hésitez pas à utiliser une pince multiprise afin de le serrer correctement. Placez ensuite le bouchon d'utilisation et remettez **Blue Connect** à l'eau.

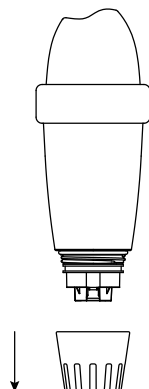


NB : La sonde peut prendre quelques heures pour stabiliser les paramètres après sa première immersion dans la piscine.

D. Mettre Blue Connect en veille pour l'hivernage/stockage

Hivernage :

1. Retirez l'appareil de l'eau. Enlevez le bouchon d'utilisation.

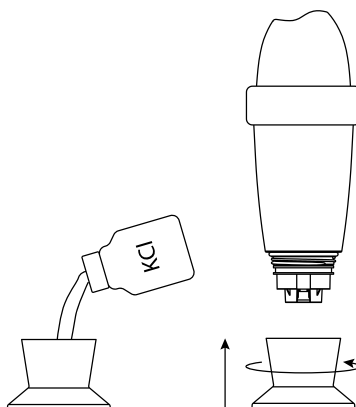


2. Activez internet (Wi-Fi ou 4G) et le Bluetooth® sur votre smartphone.
NB : Restez proche de l'appareil pendant toute la durée de la mise en veille.



3. Dans l'application, dans "Paramètres" » "**Blue Connect**", appuyez sur "Mettre en veille".

4. Rincez le socle de stockage et essuyez-le. Placez du KCl⁷ (chlorure de potassium saturé) ou du pH4 dans le socle de stockage et vissez-le.



5. Validez la mise en veille et stockez **Blue Connect** à l'abri du gel.

⁷ Le KCl présent dans le socle de stockage peut provoquer la formation de sel aggloméré au niveau de la jonction avec le corps de l'appareil mais ne présente aucun danger. Rincez simplement à l'eau claire pour nettoyer.

Stockage :

Si vous devez sortir **Blue Connect** hors de l'eau, vissez-le sur le socle de stockage avec du KCl (chlorure de potassium saturé), du pH4 ou en dernier recours de l'eau de piscine car la sonde ne peut pas rester à sec.

D. Activer Blue Connect après hivernage

1. Dans "Paramètres" » "**Blue Connect**", activez l'appareil.
2. Voir "**Installation de Blue Connect**" à partir du point 2.

Caractéristiques techniques

- » Dimension : 253 mm x 96 mm
- » Poids : 714 g
- » Standard de protection : Norme IPx8
- » Capteurs et mesures :
 - pH : Plage de mesure : 0 à 14
Précision : $\pm 0,1$
Résolution : 0,1
 - Température (eau) : Plage de mesure : 5 à 50°C
Précision : $\pm 0,2^{\circ}\text{C}$
Résolution : 0,1°C
 - Redox/ORP (chlore actif) : Plage de mesure : 0 à 999 mV
Précision : $\pm 20\text{mV}$
Résolution : 1mV

 - Conductivité : Plage de mesure : 250 à 15.000 $\mu\text{S}/\text{cm}$
Précision : $\pm 10\%$
Résolution : 1 $\mu\text{S}/\text{cm}$
- » Connectivité : Sigfox®, Bluetooth Low Energy® (BLE)
- » Source d'alimentation : 1 batteries Lithium (chlorure de thionyle)
- » Tension nominale: 3,6 V
- » Système d'exploitation : iOS, Android™ (4.0 Bluetooth®, Android™ 4.3 and iOS 9.0)
- » Langues : Anglais, Français, Espagnol, Néerlandais, Allemand, Italien, Portugais.
- » Compatibilité territoriale : EU : 868 MHZ
US / AU : 902 / 920 MHZ

Tableau de dépannage

Problème de compatibilité entre le numéro de série et le code.	Ne confondez pas le B avec le 8 et inversement.
Pas de connexion Sigfox®.	<ol style="list-style-type: none">1. Vérifiez votre couverture Sigfox® sur www.sigfox.com.2. Vérifiez que la partie supérieure de l'appareil soit hors de l'eau pour permettre le fonctionnement du système de communication.3. Essayez de placer l'appareil à d'autres endroits dans la piscine afin de trouver l'emplacement qui a la meilleur connectivité.4. Redémarrez l'appareil.
Problème pour terminer l'installation.	Prenez une mesure en Bluetooth®.
Problème avec le Bluetooth®.	<ol style="list-style-type: none">1. Vérifiez la compatibilité BLE 4.0. et la compatibilité Android 4.3 ou iOS 9.3.2. Activez le Bluetooth® du téléphone.3. Redémarrez l'appareil.
Les mesures ne sont pas correctes.	Vérifiez la calibration de l'appareil.



N'hésitez pas à visiter notre site d'assistance en ligne pour profiter d'une aide à distance : **www.blueconnect.io** (assistance).

blue fit50

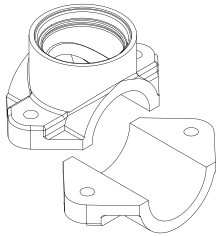
Introduction

A. Présentation

Le **Blue Fit50** est un collier de prise en charge compatible avec **Blue Connect**. Il permet d'installer **Blue Connect** dans le local technique.

Remarque : **Blue Fit50** est un accessoire de **Blue Connect**. Il est disponible dans le pack **Blue Plus** ou se vend séparément.

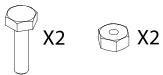
B. Contenu de la boîte



Un collier de prise en charge.



Un bouchon.



2 boulons.

C. Précautions d'emploi

- » Ne laissez pas le **Blue Connect** sur le **Blue Fit50** quand il n'y a pas d'eau dans les tuyaux.
- » En cas de manipulation sur le circuit hydraulique (risque de Coup de Bélier), il est conseillé d'enlever le **Blue Connect** afin de ne pas détériorer le produit).
- » Veillez à créer un débit suffisant dans votre installation pour que le **Blue Connect** puisse prendre des mesures.
- » Placez toujours le **Blue Connect** verticalement avec la sonde vers le bas.

Installation du Blue Fit50

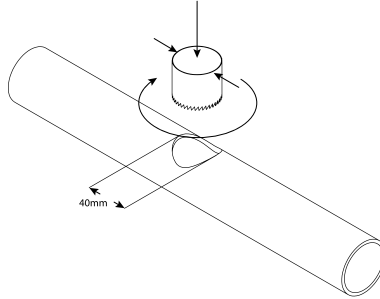
NB : Si vous avez des doutes, demandez conseil à votre piscinier.

A. Trouver le bon emplacement

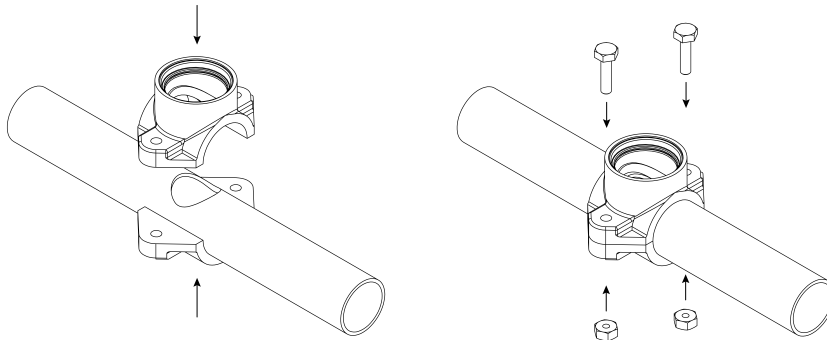
Veillez toujours à placer le **Blue Fit50** après le filtre (pour éviter d'abîmer les sondes) et avant votre système d'injection de produit ou électrolyse (pour ne pas altérer les mesures prises par le **Blue Connect**).

B. Mise en place

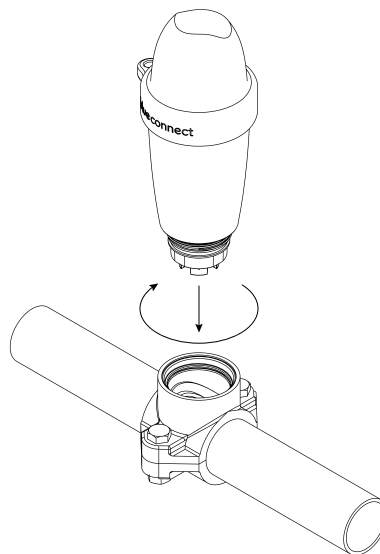
1. Coupez le système de filtration.
2. Percez un trou avec une cloche de 40 mm de diamètre dans la partie supérieure du tuyau.
NB : Le **Blue Connect** devra se trouver en position verticale avec la sonde vers le bas.



3. Placez les deux parties du collier de prise en charge de part et d'autre du tuyau de manière à ce que les trous coïncident et vissez le collier de prise en charge.

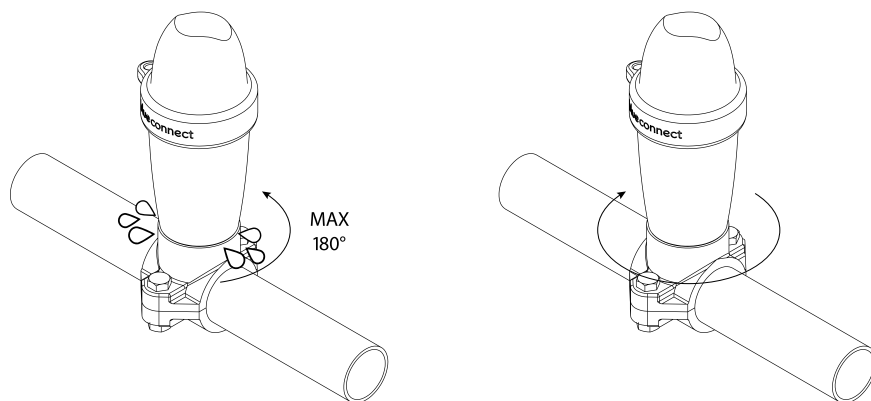


4. Vissez le **Blue Connect**.



5. Activez le système de filtration.

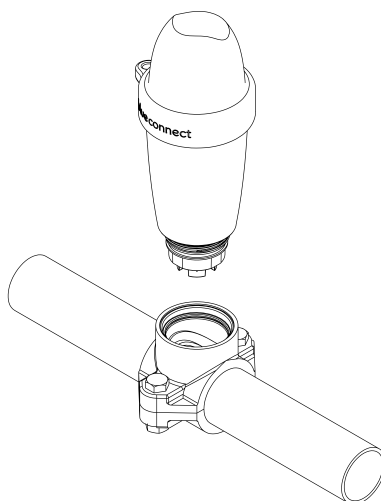
6. Dévissez le **Blue Connect** légèrement et lentement (maximum ½ tour) afin de faire sortir l'air éventuel. Dès que l'eau sort, cela signifie qu'il n'y a plus d'air dans les tuyaux, et vous pouvez alors revisser **Blue Connect** fortement.



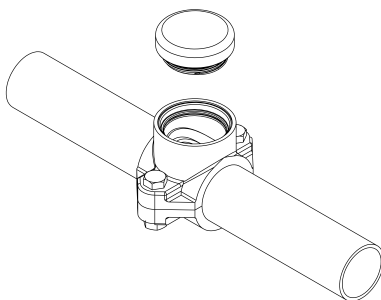
7. Dans "Paramètres" » "**Blue Connect**", activez l'option **Blue Fit50**.

Procédure d'hivernage

1. Dévissez le **Blue Connect**.



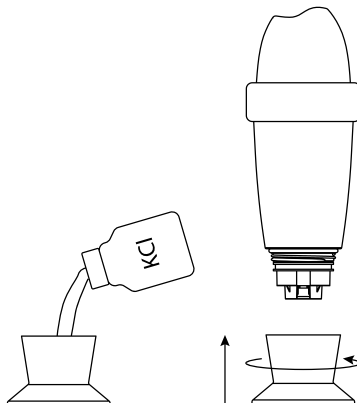
2. Fermez le collier de prise en charge avec le bouchon fourni dans la boîte du **Blue Fit50**.




3. Activez internet (Wi-Fi ou 4G) et le Bluetooth® sur votre smartphone.
NB : Restez proche de l'appareil pendant toute la durée de la mise en veille.



4. Dans l'application, dans "Paramètres" » "**Blue Connect**", appuyez sur "Mettre en veille".
5. Rincez le socle de stockage et essuyez-le. Placez du KCl⁸ (chlorure de potassium saturé) ou du pH4 dans le socle de stockage et vissez-le.



6. Validez la mise en veille et stockez **Blue Connect** à l'abri du gel.

 N'hésitez pas à visiter notre site d'assistance en ligne pour profiter d'une aide à distance : www.blueconnect.io (assistance).

Informations générales

Garanties

- » Garantie du produit + sondes : 24 mois.
- » Garantie batterie : 12 mois.

Riiot Labs n'offre aucune garantie contre la détérioration du matériel suite à une manipulation de celui-ci notamment le changement de sonde et de batterie, ni contre les dégâts suite à l'assèchement des sondes, ni contre l'usure et le vieillissement normal du produit, ni contre les dommages causés par un accident ou un usage abusif. Riiot Labs n'offre pas de garantie en cas de non respect des précautions d'emploi.

Comment recycler ce produit



Ce symbole indique que ce produit doit être éliminé conformément aux prescriptions légales en vigueur et séparé des déchets domestiques. Lorsque ce produit atteint sa fin de vie, ramenez celui-ci aux points de collecte officiels. Le tri et le recyclage de votre produit permettent de protéger les réserves de matières premières et garantissent le respect de toutes les dispositions relatives à la protection de la santé et de l'environnement dans le cadre du recyclage.

⁸ Le KCl présent dans le socle de stockage peut provoquer la formation de sel aggloméré au niveau de la jonction avec le corps de l'appareil mais ne présente aucun danger. Rincez simplement à l'eau claire pour nettoyer.

Marques déposées

Riiot Labs, **Blue Connect** et **Blue Fit50** ainsi que leurs logos respectifs pourraient être des marques déposées ou enregistrées de Riiot Labs S.A.

Fluidra ainsi que leurs logos sont des marques déposées ou enregistrées de Fluidra S.A.

La marque Bluetooth® (et son logo) est une marque enregistrée et est la propriété de Bluetooth® SIG, Inc et son utilisation par **Blue Connect** est soumise à licence.

AppStore est une marque de services Apple, Inc. déposée aux Etats-unis et dans d'autres pays.

iOS est une marque commerciale ou déposée de Cisco aux Etat-Unis et dans d'autres pays, utilisée sous licence.

Google Play et Android sont des marques de Google Inc.

Toutes les autres marques de commerce et marques déposées mentionnées dans le présent document sont protégées par Copyright et sont la propriété de leurs propriétaires respectifs.

Déclaration de conformité



Pour vous procurer un exemplaire de la déclaration FCC, CE de conformité, rendez-vous sur notre site web www.blueconnect.io/legal.

Pour plus d'information, consultez notre site www.blueconnect.io (assistance).

Declaration of conformity FCC

Changes or modifications not expressly approved by Riio Labs SA could void the user's authority to operate the equipment.

For devices with the references :

5404014411121

5404014411145

5404014411220

5404014411240

FCC Part 15 compliance statement

This device complies with part 15 of the FCC Rules.

Operation is subject to the following two conditions: (1)

This device may not cause harmful interference, and (2) this device must accept any interference received, including

interference that may cause undesired operation. NOTE:

This equipment has been tested and found to comply with the limits for a Class B digital device, pursuant to part 15

of the FCC Rules. These limits are designed to provide

reasonable protection against harmful interference in a

residential installation. This equipment generates uses and

can radiate radio frequency energy and, if not installed

and used in accordance with the instruction, may cause

harmful interference to radio communications. However,

there is no guarantee that interference will not occur in a

particular installation. If this equipment does cause harmful

interference to radio or television reception which can be

determined by turning the equipment off and on, the user is

encouraged to try to correct interference by one or more of

the following measures: - Reorient or relocate the receiving

antenna. - Increase the separation between the equipment

and receiver. - Connect the equipment into an outlet on

circuit different from that to which the receiver is connected.

- Consult the dealer or an experienced radio/TV technician

for help.

Industry Canada Licence-Exempt Radio Apparatus

This device complies with Industry Canada licence-exempt

RSS standard(s). Operation is subject to the following two

conditions: (1) this device may not cause interference, and

(2) this device must accept any interference, including

interference that may cause undesired operation of the

device.

Le présent appareil est conforme aux CNR d'Industrie

Canada applicables aux appareils radio exempts de licence.

L'exploitation est autorisée aux deux conditions

suivantes : (1) l'appareil ne doit pas produire de brouillage,

et (2) l'utilisateur de l'appareil doit accepter tout brouillage radioélectrique subi, même si le brouillage est susceptible d'en compromettre le fonctionnement.

Radio Frequency (RF) Exposure Compliance of Radiocommunication Apparatus

To satisfy FCC and IC RF Exposure requirements for mobile

devices, a separation distance of 20 cm or more should be

maintained between the antenna of this device and persons

during operation. To ensure compliance, operation at closer

than this distance is not recommended. This transmitter must

not be co-located or operating in conjunction with any other

antenna or transmitter.

Conformité à l'exposition aux champs RF des équipements radio

Pour satisfaire aux exigences FCC et IC concernant

l'exposition aux champs RF pour les appareils mobile, une

distance de séparation de 20 cm ou plus doit être maintenu

entre l'antenne de ce dispositif et les personnes pendant le

fonctionnement. Pour assurer la conformité, il est déconseillé

d'utiliser cet équipement à une distance inférieure.

Cet émetteur ne doit pas être co- situé ou fonctionner

conjointement avec une autre antenne ou un autre émetteur.

Declaration of conformity CE



For devices with the references :

5404014411114

5404014411138

5404014411213

5404014411233

Hereby, Riio Labs S.A. declares that the radio equipment

type Blue Connect Smart Pool Analyser is in compliance with

Directive 2014/53/EU. The full text of the EU declaration

of conformity is available at the following internet address:

www.blueconnect.io/legal

SIGFOX : Tx : 868.13MHz / 14dBm max Rx : 869.525MHz

Bluetooth LE : 2400-2483.5MHz / 10dBm max

Authorized countries codes:

ALB - AND - AUT - BEL - BIH - BLR - BUL - CYP - CZE -

DNK - EST - FIN - GRC - HNG - HOL - HRV - IRL - ISL -

LIE - LTU - LUX - LVA - MDA - MKD - MLT - MNE - NOR -

POL - POR - ROU - SRB - SUI - SVK - SVN - TUR